



HOOFD GEBRUIKERS HANDLEIDING

Premier 412i

Premier 816i

Premier 832i

Alarmsystemen



Texecom
www.texe.com

Voorwoord

1.	Over de Alarm installatie	3
	Introductie	3
	Over de gebruikers handleiding	3
	Brand detectie	3
	Meldkamer aansluiting	3
	Zones en Partities	3
	Gebruikers Codes	3
	Code Bediendelen	4
	De verschillende bediendelen	4
	Bediendeel Layouts	4
	Functie Toetsen	5
	Paniek Toetsen	5
2.	Werken met de Alarm Installatie	6
	Introductie	6
	Gebruikers Codes	6
	Aan en Uit zetten van het alarmsysteem	6
	Controleer of het systeem gereed is	6
	Inschakelen bij vertrek (Away)..... Fout! Bladwijzer niet gedefinieerd.	
	Thuisblijf Mode (DEEL)..... Fout! Bladwijzer niet gedefinieerd.	
	Uitschakelen tijdens het inschakelen	6
	Alarmsysteem uitschakelen bij aankomst	6
	Alarm uitschakelen zonder instaptijd	6
	Uitschakelen na een alarm	6
	Automatisch DEEL inschakelen	6
	Van vertraagd naar direct inschakelen (DEEL)	6
	Aan/uit schakelen van partities	6
	Inschakelen meerdere partities bij vertrek	6
	Partities inschakelen bij thuisblijven (DEEL)	6
	Het uitschakelen van een partitie	6
	Veranderen naar een andere partitie	6
	Het overbruggen van Zones	6
	Handmatig overbruggen van Zones	6
	Overbrugging van zones ongedaan maken	6
	Groeps Overbrugging	6
	De snel overbrug inschakel mogelijkheid	6
3.	Gebruikers Functie Menu	6
	Het Resetten van een Alarmgebeurtenis	6
	Laatste Alarm Gebeurtenis	6
	Service FoutenFout! Bladwijzer niet gedefinieerd.	
	Bevestigen van een Nieuwe Service Fout.....	6
	Bekijken van Service Fouten	6
	Anti Reset CodeFout! Bladwijzer niet gedefinieerd.	
	Het aan/uit zetten van de deurbelfunctie	6
	Veranderen Gebruikerscode	6
	Uitlezen Geheugen (alleen LCD)	6
	Afbreken Doormelding MeldkamerFout! Bladwijzer niet gedefinieerd.	
4.	Systeem Programmeer Menu	6
	Tekst Programmeren (alleen LCD).....	6
	Programmeren Gebruikers	6
	Programmeren Gebruiker 80	6
	Gebruikers Opties 1 81	6
	Gebruikers Opties 2 82	6
	Gebruikers Opties 3 83	6
	Gebruikers Teksten (alleen LCD) 84	6
	Systeem Testen & Handigheden	6
	Loop Test 90	6
	Sirenes en Uitgangen Testen 91	6
	Versturen van een Testmelding 92	6
	Download Installateur Toelaten 93	6
	Terugbellen starten 94	6
	Programmeren van de Tijd 95	6

	Programmeren van de Datum 96	6
	Programmeren van Banner Tekst 97	6
	Print laatste 100 Gebeurtenissen 98	6
5.	Brandveiligheid & Onderhoud	6
	Brandveiligheid	6
	Werking brandalarm	6
	Brandveiligheid van het woonhuis bekijken	6
	Ontruimingsplan	6
	Onderhoud	6
	Verklarende woordenlijst	6
6.	Installatie Gegevens	6
	Alarm centrale	6
	Bediendelen	6
	Timers	6
	Zones	6
	Gebruikers	6
	Opmerkingen	6

VERWIJDER DE DEKSEL NIET



BEVAT HOOFD SPANNING

Bevat geen onderdelen die vervangen kunnen worden

1. Over de Alarm installatie

Introductie

Uw alarminstallatie bestaat uit een alarmcentrale, één of meerdere code bediendelen en verschillende detectoren en sensoren. Normaal zal de alarmcentrale in een afsluitbare ruimte geplaatst worden of in een ruimte waar detectie aanwezig is. Deze ruimte mag niet toegankelijk zijn voor iemand die daar niets te zoeken heeft.

Het bediendeel wordt geplaatst op een geschikte plek in bewaakt gebied in de buurt van een in of uitgang. Het bediendeel geeft de status van het systeem aan. Als u een toets op één van de panelen indrukt zal u tevens een toetje horen.

Lees deze gebruikershandleiding aandachtig door en voor vragen kunt u altijd terecht bij uw installateur.

Over de gebruikers handleiding

In deze gebruikershandleiding worden alle aspecten van de installatie behandeld zoals het in en uitschakelen van de installatie en hoe u de installatie kunt programmeren als hoofdgebruiker.

Tevens behandelen we het overbruggen van een zone en hoe de meeste menu functies werken.

Brand detectie

Op deze alarminstallatie kunnen ook brandmelders worden aangesloten. Deze melders komen in alarm door middel van hitte of rookontwikkeling. Volg bij het plaatsen van de brandmelders altijd de betreffende regelgeving. Raadpleeg de brandweer.

Om een goede werking te garanderen dient u tevens te zorgen voor een ontruimingsplan en de benodigde nooduitgangen.



De installateur dient de mogelijkheid van brand detectie door uw centrale wel aan te zetten!

Meldkamer aansluiting

Deze alarminstallatie kan via uw telefoonlijn meldingen versturen naar een Centrale meldkamer zoals bijvoorbeeld een alarmmelding, een in/ uitschakel melding of een storings melding.



Om een doormelding te kunnen maken dient uw installateur de modem kiezer aan te zetten, aan te sluiten op een telefoonlijn en te programmeren.

Zones en Partities

Op deze alarminstallatie heeft u de mogelijkheid om de installatie in meerdere delen op te splitsen (partities). U dient dit met uw installateur op te nemen zodat de centrale naar wens geprogrammeerd kan worden. Iedere partitie is onafhankelijk van elkaar in en uit te schakelen. Het kan zelf

zo worden geprogrammeerd dat een aantal detectoren zowel aan de ene als aan de andere partitie worden toegewezen. Deze zones worden algemene zones genoemd.

Hier onder kunt u zien welke centrale in hoeveel partities opgesplitst kan worden.

Alarmcentrale	Partities	Zones	Zones (max)
<i>Premier 412</i>	2	4	12
<i>Premier 816</i>	4	8	16

Gebruikers Codes

U kunt uw gebruikers code zelf samenstellen en deze mag bestaan uit 4,5, of 6 getallen. In de meeste gevallen zullen het er 4 zijn. Tevens kunt u met de code de partities aan en uitschakelen mits uw code daarvoor geldig is. Dat houdt in dat als uw systeem in meerdere partities is verdeeld u ook uw code moet instellen voor deze partities. Tevens kunt u met de daarvoor geldende code ook het gebruikers menu benaderen. U kan bijvoorbeeld dan de installatie reseten en andere gebruikerscodes programmeren.

BedienPanelen

Er kunnen één of meerdere code bediendelen op de installatie aangesloten worden. Elk bediendeel wordt meestal toegewezen aan de partitie die het moet bedienen. Maar een bediendeel kan ook aan meer dan één partitie worden toegewezen indien dat nodig is.

De verschillende bediendelen

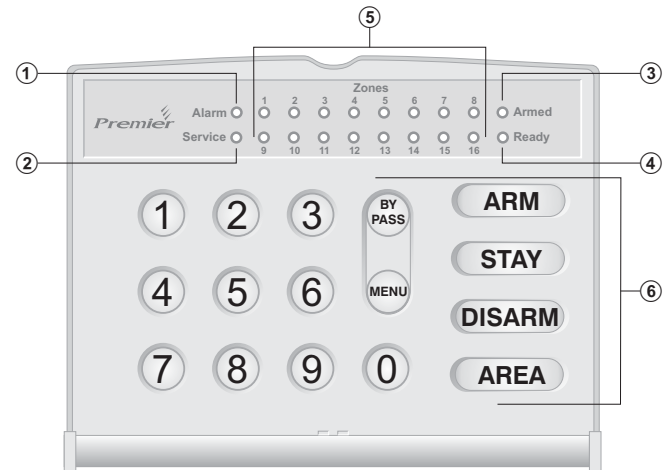
De volgende bediendelen zijn verkrijgbaar.

Premier LCD: Het Premier LCD bediendeel heeft een verlicht display voor 32 karakters. U kunt met dit bediendeel de gehele installatie besturen en u kunt doormiddel van een menu de installatie programmeren. Tevens kunt u op het bediendeel de zone teksten en storingen zien. Verder heeft dit bediendeel ook twee vrij programeerbare zones aan boord voor het eventueel uitbreiden van de standaard installatie.

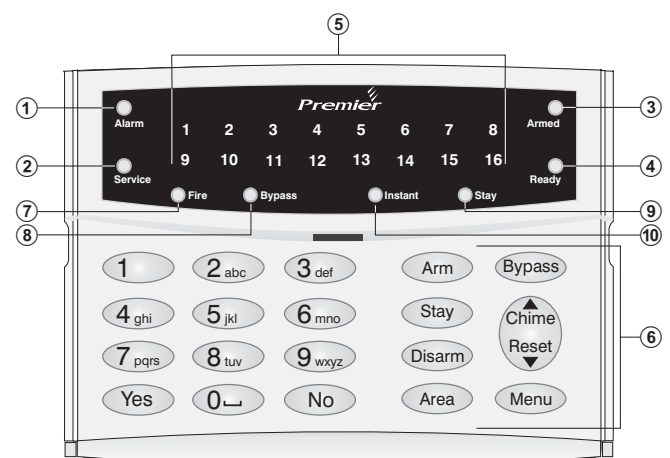
Premier LCDL: Het Premier LCDL bediendeel heeft dezelfde functies als het LCD Paneel maar heeft een groter display ook voor 32 karakters en heeft ook nog een extra programeerbare uitgang aan boord.

Ook zijn er bedienpanelen met ingebouwde prox-lezer.

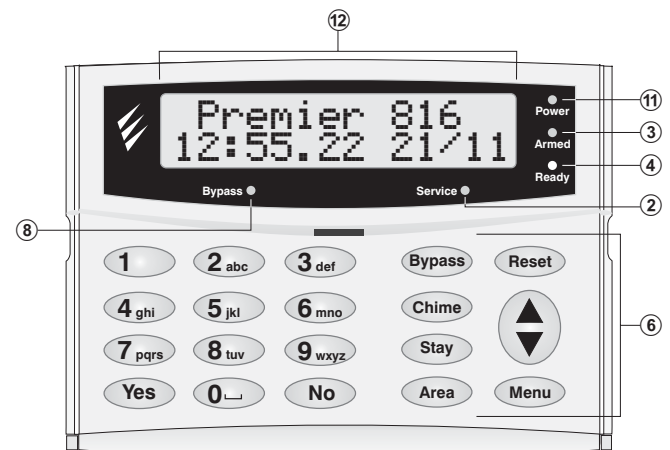
Bediendeel Layouts



Premier RKP4/8/16



Premier RKP16 Plus



Premier LCD/LCDL

- 1- **Alarm Led:** Als een alarm gebeurt is dan zal deze led branden.
De alarm installatie kan niet opnieuw worden ingeschakeld voordat de alarmmelding gereset is (kijk op pagina 11 " het constateren van een alarm en het reseten daarvan)
- 2 - **Service Led:** De service led gaat knipperen op moment dat er een storing geconstateerd is door de installatie. Als de storing verholpen is zal de led uitgaan.
Zolang er een storing is kunt u de installatie niet aan zetten (Voor het herstellen van een storing zie pagina 11)
- 3 - **"AAN" Led:** Het "AAN" ledje gaat branden als de installatie geheel of gedeeltelijk op scherp staat. De led zal gaan knipperen als:
Partitie in Exit: Langzaam knipperen (1sec aan 1sec uit).
Partitie is Vertraagd DEEL "AAN": Langzaam knipperen (1sec aan 1sec uit).
Partitie is Direct DEEL "AAN": snel knipperen (200 milliesec aan en 200 milliesec uit).
- 4 - **Ready Led:** Als de gehele installatie of een partitie gereed is voor het inschakelen dan zal de ready led branden. Indien het ready ledje uit is dan staan er nog zones actief. Deze worden weergegeven op het bediendeel. Als de ready led knippert dan wordt er 1 of meerdere zones worden overbrugd of staan actief maar worden automatisch overbrugd.
- 5 - **Zone Led:** Het zone led laat u status van elke zone zien. Een zone led die brand geeft aan dat de zone actief is. Als de zone gesloten (in rust) is dan zal de led uit zijn.
Het kan voorkomen dat het bediendeel, na een door de installateur ingestelde tijd, niets meer aangeeft. Druk op een willekeurige toets om het display weer te activeren.
Als het systeem op scherp staat is het display nooit uitgeschakeld.
- 6 - **Functie Toetsen: Zie Functie Toetsen.**
- 7 - **Brand :** Als de brand led gaat branden zonder een zoneindicatie dan is er een brand alarm opgetreden bij een van de 2-draads rookmelders. Als er ook een zone indicatie is dan wordt het brand alarm veroorzaakt door de rookmelder die op de betreffende zone is aangesloten.
- 8 - **Overbrug:** Als de led overbrug (overbrugging) brand dan zijn er 1 of meerdere zones handmatig overbrugd (Voor handmatig overbruggen van zones zie pagina 9)
- 9 - **DEEL:** Als de led DEEL (Aanwezig) brand dan staat de installatie voor een gedeelte op scherp zodat u zonder problemen binnen kan rondlopen. De "AAN" led zal knipperen.
- 10- **"DIRECT":** Als de led "DIRECT" (Direct) brand dan is de installatie geheel ingeschakeld en is er geen vertraging meer op de entredeur van het pand. De "AAN" led zal snel knipperen.
- 11- **Power Light:** De power led brand bij normaal gebruik. Als de led knipperd krijgt de centrale geen 230V AC en werkt de centrale op de noodstroom accu.
- 12- **LCD Display:** 16 character Liquid Crystal Display (LCD).

De paniekcommando's staan beschreven op het klepje van ieder bediendeel.

Functie Toetsen

De bediendeel functie toetsen worden hier beschreven:




Toets	Functie
Overbrug	De Overbrug knop is voor het handmatig overbruggen van één of meerdere zones. (Kijk op pagina 9)
Menu	De Menu knop is voor het benaderen van de geavanceerde gebruikers functies en programmeer opties.
"AAN"	De "AAN" knop is voor het inschakelen van de alarminstallatie of een partitie als u vertrekt.
DEEL	De DEEL knop is voor het inschakelen van de installatie of een partitie als u thuisblijft.
"UIT"	De "UIT" knop is voor het uitschakelen van de alarminstallatie (met geldige code).
Area	De Area knop is voor het selecteren van de partitie die u wilt in of uit schakelen. Door alleen de Area knop in te drukken ziet u de status van de overige partities. De AREA toets kan ook gebruikt worden om een bediendeel tijdelijk geldig te maken voor een andere partitie (zie pagina 9).
Chime	De Chime knop is voor het aan of uitzetten van de deurbelfunctie. (Kijk voor info op pagina 12)
Reset	De Reset knop is voor het reseten van een alarm of storingsmelding. (voor info kijk op pagina 11)
Yes	De Yes knop is voor het inschakelen van de installatie en voor het selecteren van de menu functies.
No	De No knop is voor het uitschakelen van de alarminstallatie of partitie.



Als er een bediendeel in gebruik is, zijn de overige bediendelen tijdelijk niet bruikbaar. De overige bediendelen zijn weer bruikbaar 4 sec na de laatste toets aanslag op het gebruikte bediendeel. Informatie toontjes komen alleen van het gebruikte bediendeel. De emergency (paniek) knoppen werken altijd.

Paniek Toetsen

Als u een paniek melding wilt genereren dan kunt u dit, mits door de installateur geprogrammeerd, door de volgende 2 toetsen 3 sec. ingedrukt te houden.

Emergency Alarm	Druk Toetsen
 FIRE	1 & 3
 POLICE	4 & 6
 MEDICAL	7 & 9



De paniek toetsen kunnen door uw installateur per bediendeel aan en uitgezet worden.

Het paniek alarm kan per bediendeel ingesteld worden op een stil of luid alarm signaal.

2. Werken met de Alarm Installatie

Introductie

Voordat u de alarminstallatie in gebruik neemt raden wij u aan om dit hoofdstuk goed door te nemen.

Gebruikers Codes

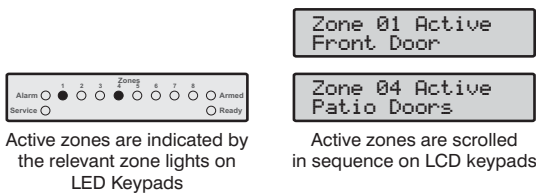
- Als u per ongeluk de verkeerde code heeft ingevoerd toetst u simpelweg uw correcte Code nogmaals in.

Aan en Uit zetten van het alarmsysteem

Controleer of het systeem gereed is

Om fouten bij het inschakelen te voorkomen is er een **Ready** led op ieder bediendeel geplaatst. Dit ledje werkt als volgt:

- Als de **Ready** led continu brand dan is het systeem gereed om in te schakelen.
- Als de **Ready** led knippert betekent dit dat er zones handmatig overbrugd zijn of dat er zones actief zijn die automatisch worden overbrugd. Controleer deze zones eerst voordat u verder gaat met inschakelen.
- Als de **Ready** led niet brand dan staan er één of meerdere zones open. Controleer de zones en overbrug deze indien gewenst. Het bediendeel laat zien welke zones open staan:



N

Als u de installatie inschakelt terwijl er een zone open staat, die niet handmatig overbrugd kan worden en die ook niet automatisch overbrugd wordt, dan zal aan het eind van de uitstap tijd de interne sirene afgaan. Indien geprogrammeerd zal ook de buiten sirene afgaan. Toets een geldige gebruikerscode en controleer de openstaande zone.

Een zone die aan meerdere partities is toegewezen zal pas op scherp gaan als alle andere partities waar deze zone voor geldig is ook op scherp staan. Schakelt u daarentegen één van de partities uit dan zal de betreffende zone wel uitgeschakeld worden.

AAN schakelen

Inschakelen bij Verterk (Away) wordt gebruikt als u het pand verlaat. Als het systeem op scherp zal gaan gaan alle zones toegewezen aan de partitie(s) op scherp.

De **Ready** led moet branden voordat u de installatie in de Vertrek mode kan inschakelen.

™ Voor het inschakelen van de alarminstallatie in de Vertrek mode (Toets u uw code + Yes).

- Enter Access code (? ? ? ?)
- Press (Arm)

The **Armed** light will flash and the exit tone will sound.
- Leave the premises, when the system has armed the exit tone will stop. The system is now Away armed.

N

Als de snel kan inschakelen mode aan staat (programmeerbaar door uw installateur) dan kan u punt 1 overslaan.

DEEL's schakelen

De thuisblijf mode wordt voornamelijk gebruikt als u het pand niet verlaat. Als het systeem wordt ingeschakeld zullen de zones die geprogrammeerd zijn als Interior automatisch worden overbrugd. U kan dan zonder problemen de toegewezen partities betreden. Voordat u de Thuisblijf mode inschakeld moet u het volgende controleren:

- Sluit of overbrug alle omgevingszones die open staan.
- Zorg ervoor dat niet per ongeluk een omgevingszone wordt overbrugd.
- Zorg ervoor dat niet per ongeluk een geforceerde omgevingszone wordt overbrugd.

™ Voor het inschakelen van de alarminstallatie in de Thuisblijf Mode: (Toets uw Code + DEEL).

- Enter Access code (? ? ? ?)
- Press (Stay)

The alarm system will arm immediately and the **Armed** light will flash.
- The system is now Stay armed.



N

Als de snel kan inschakelen mode aan staat (programmeerbaar door uw installateur) dan kan u punt 1 overslaan.

Als u een Premier RKP16 Plus bediendeel gebruikt zal de **DEEL** led gaan branden als het systeem wordt ingeschakeld terwijl u thuisblijft (DEEL).

Uitschakelen tijdens het inschakelen

™ Het alarm uitschakelen tijdens de uitlooptijd:



- 1 Enter Access code (? ? ? ?)

- 2 Press (Disarm) Press (No)

- 3 Arming has been cancelled and the alarm system is now disarmed.



Als de installatie uit 1 enkele partitie bestaat hoeft u stap twee niet uit te voeren.

Alarmsysteem uitschakelen bij aankomst

™ Om de alarminstallatie uit te schakelen bij aankomst gaat u als volgt te werk:



- 1 Enter the premises via the designated entry point, the entry tone will sound. Proceed directly to the remote keypad.

- 2 Enter Access code (? ? ? ?)

- 3 The entry tone will stop and the **Armed** light will turn off. The alarm system is now disarmed.



Als de instaptijd is afgelopen en er is nog geen geldige gebruikers code ingetoetst dan zal het systeem in alarm komen.

Alarm uitschakelen zonder instaptijd

™ Voor het uitschakelen van de alarminstallatie als u niet te maken heeft met een instaptijd gaat u als volgt te werk:

- 1 Enter Access code (? ? ? ?)

- 2 Press (Disarm) Press (No)

- 3 The **Armed** light will turn off. The alarm system is now disarmed.




Als de installatie uit 1 enkele partitie bestaat hoeft u stap twee niet uit te voeren.

Als de snel kan uitschakelen mode aan staat (programmeerbaar door uw installateur) dan kan u punt 1 overslaan.

Uitschakelen na een alarm

™ Om het alarm systeem uit te zetten na een alarm gaat u als volgt te werk:

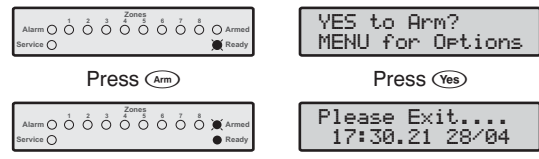

- 1 Enter Access code (? ? ? ?)

- 2 The system is disarmed and the keypads display the source of the alarm.

Het systeem moet nu eerst gereset worden voordat u het systeem weer opnieuw kan aanzetten. (Zie pagina 11)

Automatisch AANschakelen

Als uw installateur de optie automatisch DEEL heeft geprogrammeerd dan zal uw systeem automatisch de thuisblijf mode inschakelen indien er tijdens de uitstaptijd geen vertraagde zone wordt geopend (voordeur). Dit gebeurt terwijl u in feite het systeem voor vertrek heeft inschakeld.


™ Toets een geldige gebruikers code en toets Yes/Arm.

- 1 Enter Access code (? ? ? ?)

- 2 Press (Arm) Press (Yes)

- 3 Do **NOT** leave the premises during the exit delay. At the end of the exit delay the alarm system will Stay arm.

Van vertraagd naar direct inschakelen (AAN)

Als u de installatie in de thuisblijf mode inschakeld dan gaan een aantal zones op scherp. Ook zones die vertraagd zijn zoals de voordeur. Als de voordeur wordt geopend zal de instaptijd starten zodat het systeem kan worden uitgezet. Echter het is mogelijk de vertraagde zones direct te laten reageren. Als de vertraagde zone dan geopend wordt zal het systeem direct in alarm komen.

Om deze optie aan te zetten gaat u als volgt te werk:

- 1 Ensure that the system is **Stay** armed.
- 2 Press and hold the (Stay) key until you hear the confirmation tone.

- 3 The **Armed** light will flash quickly. The system is **Instant Stay** armed.



Als u een Premier RKP 16 Plus bediendeel heeft dan zal ook de "DIRECT" led gaan branden.

™ Voor het vervolgens veranderen van Direct DEEL naar Vertraagd DEEL gaat als volgt te werk:

- 1 Ensure that the system is **Instant Stay** armed.
- 2 Press and hold the (Stay) key until you hear the confirmation tone.



- 3 The **Armed** light will flash slowly.
The system is **Delayed Stay** armed.

Als u een Premier RKP16 plus bediendeel heeft dan zal de "DIRECT" led uitgaan.

Aan/uit schakelen van partities

Hier wordt uitgelegd hoe u partities op scherp zet en hoe u de partities vervolgens weer uitzet. Om meerdere partities aan en uit te zetten moet echter wel aan een aantal voorwaarden zijn voldaan:

- De alarminstallatie moet uit meerdere partities bestaan.
- Uw Code moet bevoegd zijn voor meerdere partities.
- Het bediendeel dat u wilt gaan gebruiken moet geprogrammeerd zijn voor de betreffende partities of uw gebruikerscode moet geprogrammeerd zijn voor "global access". U kan dan van ieder willekeurig bediendeel uw toegewezen partities aan en uit zetten.

Inschakelen meerdere partities bij vertrek

Hiermee kunt u 1 of meerdere partities inschakelen als u vertrekt.

™ Om een partitie te selecteren voor inschakeling doet u het volgende:

- 1 Enter Access code (? ? ? ?)
 - 2 Press (Area)
 - 3 The **Ready** light will flash quickly.
Press (1) - (4) to select/deselect partitions,
e.g. Press (1) to select Partition 1.
 - 4 Partition 1 is now selected.
 - 5 Press (Stay)
- The selected partition(s) will arm immediately and the **Armed** light will flash.
- The selected partition(s) is now **Stay** armed.

Als de snel inschakel mode (programmeerbaar door uw installateur) is ingesteld dan kan u punt 1 overslaan.

Partities inschakelen bij thuisblijven (DEEL)

Met deze optie kunt u 1 of meerdere Partities inschakelen terwijl u thuis blijft.

™ Voor het inschakelen van een Partitie in de **DEEL Mode**:

- 1 Enter Access code (? ? ? ?)
 - 2 Press (Area)
 - 3 The **Ready** light will flash quickly.
Press (1) - (4) to select/deselect partitions,
e.g. Press (1) to select Partition 1.
 - 4 Partition 1 is now selected.
 - 5 Press (Stay)
- The selected partition(s) will arm immediately and the **Armed** light will flash.
- The selected partition(s) is now **Stay** armed.

Het uitschakelen van een partitie

Met deze optie kunt u een partitie uitschakelen.

™ Het uitschakelen van een partitie:

- 1 Enter Access code (? ? ? ?)
 - 2 Press (Area)
 - 3 The **Ready** light will flash quickly.
Press (1) - (4) to select/deselect partitions,
e.g. Press (2) to select Partition 2.
 - 4 Partition 2 is now selected for disarm.
 - 5 Press (Disarm)
- The selected partitions are disarmed.

Veranderen naar een andere partitie


Normaal gesproken zal een code bediendeel toegewezen zijn aan een bepaalde partitie. Het bediendeel zal daarom ook alleen informatie weergeven betreffende deze partitie. Echter met behulp van deze functie krijgt u de mogelijkheid om de status van een andere partitie op het bediendeel te bekijken. U kan zelfs met uw gebruikers code een geselecteerd partitie aan/uit zetten mits u daarvoor geautoriseerd bent. (Vraag uw installateur)

Om deze mogelijkheid (cross partitioning) te kunnen gebruiken is het belangrijk het systeem als volgt te configureren:


- Het veranderen naar andere partities (cross partitioning) dient te zijn geselecteerd.
- De gebruiker moet toegang hebben tot meerdere partities.
- De gebruiker moet geprogrammeerd zijn voor "Alleen lokaal toegang tot een partitie". (Voor info zie pagina 17).
- De code bediendelen moeten aan slechts 1 partitie zijn toegewezen.

™ Voor het switchen naar een andere partitie:

1 Press (Area)



2 Enter partition (1) - (4),
e.g. Press (2) to select Partition 2.



The remote keypad will now indicate information relevant to the selected partition.



Nadat u veranderd bent van partitie zal het bediendeel de status van de partitie (na laatste toets gebruik) nog 10 seconden vasthouden. Daarna geeft het bediendeel weer de informatie van de eigen partitie weer. Als u echter een gebruikerscode heeft ingetoetst dan zal het bediendeel de geselecteerde partitie pas na 1 minuut verlaten om daarna terug te keren naar de eigen partitie.

Het overbruggen van Zones

Handmatig overbruggen van Zones

Het overbruggen van een zone voorkomt dat de zone een alarm veroorzaakt.




N Als u een zone handmatig heeft overbrugd dan zal deze overbrugd blijven tot dat u de zone weer uit handmatig uit de overbrugging haalt.


Het overbrug menu zal automatisch terugkeren in de ruststand als u 60 seconden lang geen toets heeft ingedrukt.

™ Voor het handmatig overbruggen van een Zone gaat u als volgt te werk:


1 Enter Access code (? ? ? ?)



2 Press (Bypass)



3 The Ready light will flash quickly.
Enter the zone number (? ?),
e.g. Enter (0) (2) to select Zone 2.



4 The selected zone is now bypassed. Repeat step 3 to bypass additional zones.

5 Once the selected zones have been bypassed press:
(Yes)/(Arm) to Away arm
(Stay) to Stay arm
(Menu) to return to the normal disarmed state



N Als de snel overbrug optie is ingeschakeld door uw installateur dan kunt u stap 1 overslaan.

Als u 1 of meerdere zones overbrugd heeft dan zal de Ready led gaan knipperen en als u gebruik maakt van het RKP16 plus of premier LCD/LCDL bediendeel dan zal ook de overbrug led branden.

Overbrugging van zones ongedaan maken


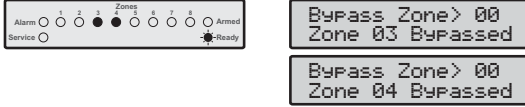
Voor het opheffen van de handmatig overbrugde zones gaat u op de op dezelfde manier te werk als bij het overbruggen van de zones.

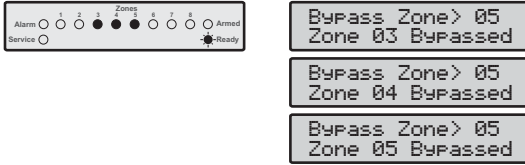
- 24 Uur zones kunnen niet uit de overbrugging gehaald worden als deze in alarm staan.
- Als de installateur de optie "overbrugde zones on "UIT"" heeft aangezet, dan wil dat zeggen dat iedere keer dat het alarm wordt uitgezet ook automatisch de handmatig overbrugde zones niet meer overbrugd zijn als er opnieuw wordt ingeschakeld.

Groeps Overbrugging

Met de groepsoverbrugging kunt u in 1 keer een aantal zones overbruggen. De installatie heeft de mogelijkheid om 4 groepsoverbruggingen te maken. (Deze dienen vooraf geprogrammeerd te worden door uw installateur).

™ Voor het overbruggen van een groep van zones gaat u als volgt te werk:

- 1 Enter Access code (?) (?) (?) (?)
 
- 2 Enter bypass group (1) - (4) followed by (*) (bypass)
 

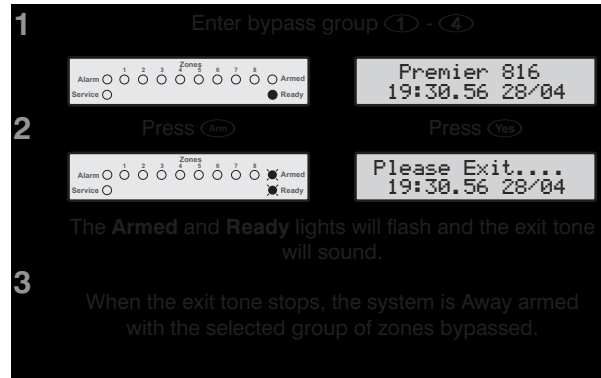
The keypad will display the bypassed zones.
If required, zones can be added or removed from the group by entering the required zone number (?) (?), e.g. Enter (0) (5) to add Zone 5.
- 3
 
- 4 The selected zone is now bypassed. Repeat step 3 to bypass additional zones.
- 5 Once the selected zones have been bypassed press:
 - (Yes) / (Arm) to Away arm
 - (Stay) to Stay arm
 - (Menu) to return to the normal disarmed state

N Als uw installateur de snel overbrug (quick overbrug) optie voor u heeft ingeschakeld dan kan u stap 1 overslaan.



Als u 1 of meerdere zones overbrugd heeft dan zal de Ready led gaan knipperen en als u gebruik maakt van het RKP16 plus of premier LCD/LCDL bediendeel dan zal ook de overbrug led gaan branden.

De snel overbruggen mogelijkheid

De snel overbrug en inschakel mogelijkheid kan door uw installateur zijn ingeschakeld. Het overbruggen van een groep zones om vervolgens in te schakelen gaat hierdoor nog sneller.



™ Als u groepen wilt overbruggen terwijl u thuis blijft gaat u als volgt te werk:

- 1 Enter bypass group (1) - (4)
 
- 2 Press (Stay)
 

The alarm system will arm immediately and the **Armed** and **Ready** lights will flash.
- 3 The system is Stay armed with the selected group of zones bypassed.

N De Snel overbrug optie dient geprogrammeerd te zijn door uw installateur (Quick overbrug).

3. Gebruikers Functie Menu


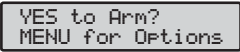
In dit deel worden de meer geavanceerde functies besproken die door bepaalde gebruikers uitgevoerd kunnen worden. De volgende functies zijn beschikbaar:


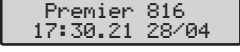
Het Resetten van een Alarmgebeurtenis

Deze functie gebruikt u voor het resetten van een alarm gebeurtenis en van eventuele service fouten. Deze functie wordt ook gebruikt voor het resetten van brandmelders en schokdetectoren die hun alarm melding vasthouden.

™ Het resetten van een alarm:

- 1 Enter Access code (?) (?) (?) (?)

	
---	---
- 2 Press (Menu) (0)



	
---	---
- 3 The keypad will beep and the alarm system will reset all latching detectors and attempt to clear any standing **Alarms or Service Faults.**


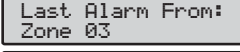
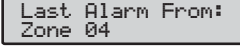
Laatste Alarm Gebeurtenis

De alarminstallatie heeft een geheugen. In dit geheugen worden de zones opgeslagen die een alarm hebben veroorzaakt sinds de laatste inschakeling van het systeem.

™ Om dit alarmgeheugen te bekijken gaat u als volgt te werk:

- 1 Enter Access code (?) (?) (?) (?)

	
---	---
- 2 Press (Menu) (1)

	
	
- 3 The keypad will display the zones that caused an alarm when the system was last armed.
Press (Menu) to return to the normal disarmed state.

Storingen

De installateur heeft geprogrammeerd hoe het systeem moet reageren in het geval van een service fout. In de meeste gevallen zal de reactie van het systeem beperkt blijven tot de buzzer van het code bediendeel. Deze buzzer kan uitgezet worden door het intoetsen van een gebruikerscode.

Een knipperende **Service** led geeft aan dat er een nieuwe fout is ontstaan. Als deze fout bevestigd wordt door een daarvoor geschikte code zal de led stoppen met knipperen en continu geel gaan branden. Het systeem kan nu wel ingeschakeld worden. De **Service** led zal blijven branden tot alle fouten zijn opgelost.

230 V AC en Telefoonlijn storingen kunnen door de installateur met een tijdsvertraging worden geprogrammeerd zodat er niet direct een Storings alarm zal klinken als bijvoorbeeld de 230 V AC even wegvalt.. De service led zal wel gaan branden maar zolang de vertragingstijd nog niet is verlopen zal er geen hoorbaar alarm of doormelding naar de meldkamer plaatsvinden.



Als uw installateur de 230 V AC storingsbevestiging heeft uitgeschakeld zal de **Storings** led wel snel gaan knipperen in geval van een 230 V AC storing. Het systeem kan echter normaal, zonder dat de fout bevestigd hoeft te worden, worden ingeschakeld.

Bevestigen van een Nieuwe Service Fout

™ U kunt een nieuwe storing bekijken door:

- 1 Enter Access code (? ? ? ?)

Alarm 1 2 3 4 5 6 7 8 Armed
 Service Ready

YES to Arm?
 MENU for Options
- 2 Press (Menu) 2

Alarm 1 2 3 4 5 6 7 8 Armed
 Service Ready

System Faults:-
 Press Menu/Reset






Line Fault
 Press Menu/Reset

The keypad will display all Service Faults.
- 3 Press (Menu) or (Reset) to acknowledge the fault and return to the normal disarmed state.

Bekijken van Storingen

™ Bekijken van fouten gaat als volgt:



1. **Druk op de knop Menu gevolgt door 2.**
2. Het bediendeel zal de service fouten weergeven. (Voor foutcodes zie volgende pagina)
3. Indien gereed toets **Menu**.

- 1 Enter Access code (? ? ? ?)
- 
- 2 Press (Menu) (3)
- 
- 
- 
- 
- The keypad will display a randomly generated 4-digit Code.
- Contact your ARC/Installer to obtain a Anti-code Reset number.
- 3 Tel No. _____
- Enter the Anti-code Reset number given to you by your ARC/Installer (? ? ? ?).
- 4 If the code is accepted, the keypad will sound an acceptance tone and the system will reset and return to the normal disarmed state.

Het aan/uit zetten van de deurbelfunctie

De zones die geprogrammeerd staan met de deurbelfunctie (Chime) kunnen aan en uitgezet worden doormiddel van de volgende handeling:

™ Het aan/uit schakelen van de deurbel:

- 1 Enter Access code (? ? ? ?)
- 
- 2 Enter (Menu) (4) Press (Chime)
- 
- 3 If Chime was off, it will turn on and the keypad will sound the Chime tone. If Chime was on, it will turn off and the keypad will sound the acceptance tone.

Veranderen Gebruikerscode

Alle gebruikers van de installatie kunnen hun eigen Code indien gewenst veranderen.

™ Om uw Code te veranderen gaat u als volgt te werk:

- 1 Enter Access code (? ? ? ?)
- 2 Enter (Menu) 5
- 3 Enter new code (? ? ? ?)
 If the code is 4 or 5 digits **press** the (Arm)/(Yes) key to accept.
- 4 Re-enter new code (? ? ? ?)
 The keypad will sound an acceptance tone if the new Access code was accepted. If you hear an error tone (low), please repeat from step 1.
- 5

Uitlezen Geheugen (alleen LCD)

De centrale heeft een geheugen voor de laatste 750 gebeurtenissen die hebben plaats gevonden. Zoals bijvoorbeeld gebruikerscodes die worden gebruikt om het systeem aan en uit te zetten, alarm gebeurtenissen, storingen enz. Elke gebeurtenis wordt voorzien van de tijd en datum.

™ Om de geheugens te bekijken gaat u als volgt te werk:

- 1 Enter Access code (? ? ? ?)
- 2 Enter (Menu) 6
- 3
- 4 Press (Up/Down) to scroll up and down through the log.
 Press (Menu) to when finished.

4. Systeem Programmeer Menu

De hoofdgebruiker en gebruikers met een bepaald toegangsniveau hebben de optie om het programmeer menu te benaderen. Deze programmeer menu's bieden de gebruiker toegang tot de meer geavanceerde mogelijkheden en functies van het alarm systeem.

De volgende programmeer menu's zijn beschikbaar:

Menu	Functie	Pagina
Programmeren van Gebruikers		
80	Programmeren van gebruikers/Code	6
81	Gebruikers Opties 1	6
82	Gebruikers Opties 2	6
83	Gebruikers Opties 3	6
84	Gebruikers Teksten	6
Systeem Testen en Handigheden		
90	Looptest	6
91	Test sirenes en uitgangen	6
92	Testmelding versturen	6
93	Aanzetten Download Toegang	6
94	Start Terugbellen	6
95	Programmeren van de tijd	6
96	Programmeren van de datum	6
97	Programmeren van de hoofdtekst	6
98	Print 100 gebeurtenissen	6

N

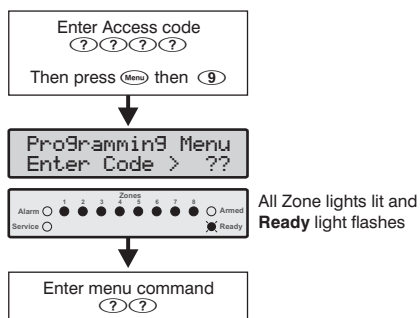
De menu's 80 - 83 zijn alleen bestemd voor gebruikers die toegang hebben (vraag uw installateur) tot het code programmeer menu. (**Hoofdgebruikers**)

De menu's 90 - 96 zijn alleen bestemd voor gebruikers die toegang hebben (vraag uw installateur) tot het gebruikers programmeer menu.

U kan tijdens het programmeren op ieder gewenst moment stoppen met behoud van de originele instellingen door op de **N** toets te drukken.

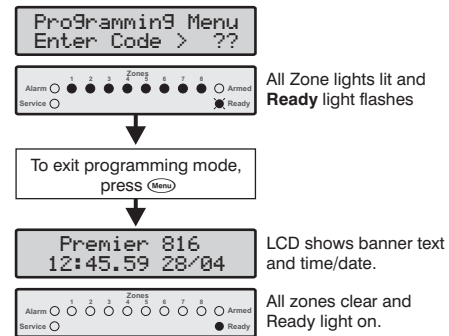
De installatie zal automatisch de programmeer mode verlaten als er 60 sec. geen toetsen worden gebruikt.

Om in het programmeer menu te komen toetst u de gebruikers code **????** gevolgd door **N** en **9**:



Een programmeer menu wordt geselecteerd door een 2-cijferige menu code in te toetsen. Als u gereed bent met het betreffende menu zal het systeem terug keren in het hoofd programmeer menu zodat direct de volgende menu code kan worden ingetoetst.

Om het programmeer menu te verlaten toetst u de **N** knop. De installatie zal terugkeren in de normale stand:



Tekst Programmeren (alleen LCD)

Het programmeren van teksten in het LCD paneel gaat volgens hetzelfde principe als dat van een mobiele telefoon. Onder elk cijfer bevinden zich meerdere karakters.

In de onderstaande tabel ziet u welke toets overeenkomt met welke karakter.

Toets	Karakters									
1	.	,	?	!	1	@	"	-	&	
2	a	B	c	2	A	B	C			
3	d	E	f	3	D	E	F			
4	g	h	i	4	G	H	I			
5	j	k	l	5	J	K	L			
6	m	N	o	6	M	N	O			
7	p	Q	r	s	7	P	Q	R	S	
8	t	U	v	8	T	U	V			
9	w	x	y	z	9	W	X	Y	Z	
0	_	0	,	#	*	Custom karakters				
U	Verplaats Cursor Links en Rechts									
R	Backspace (delete)									
Y	Bevestigen Tekst.									

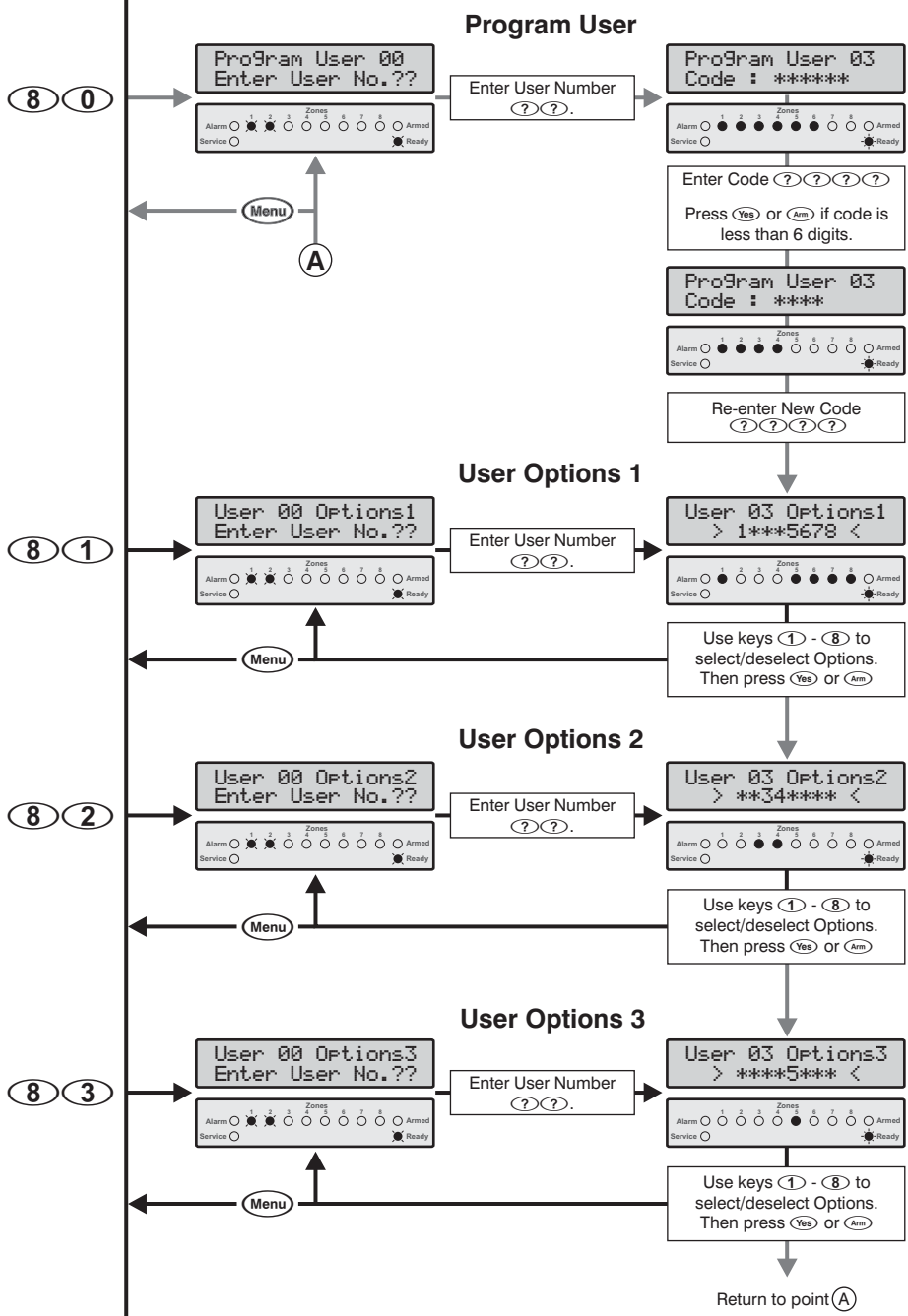
Programmeren Gebruikers

Enter Access code
 (?) (?) (?) (?)
 Then press (Menu) then (9)

Programming Menu
 Enter Code > ??



Led Key
 ○ Off
 ● On
 ✦ Slow Flash
 ✧ Fast Flash

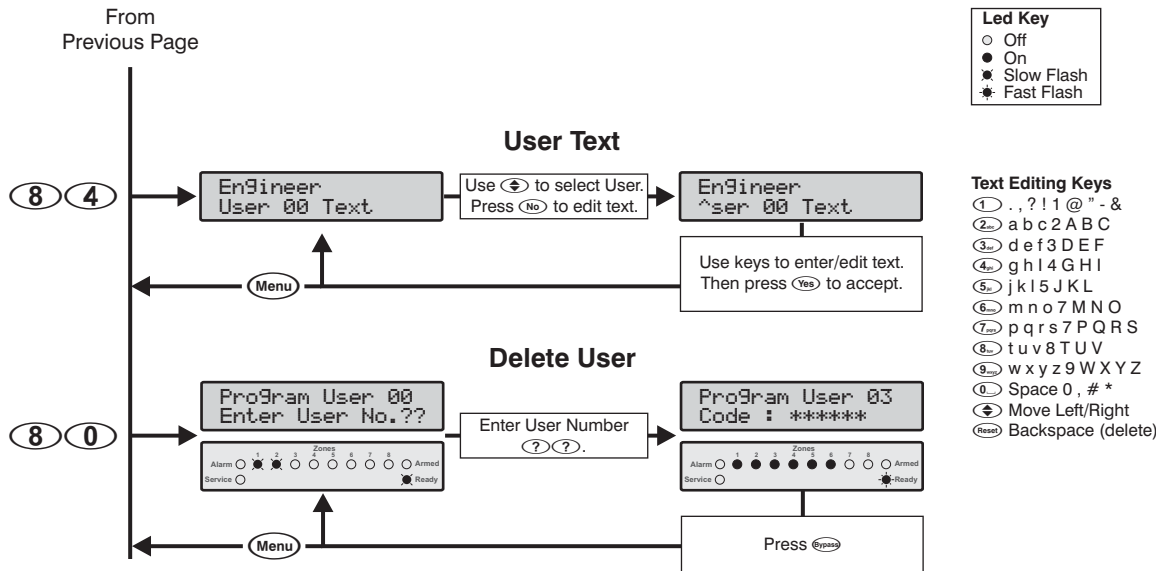


- User Options 1**
- ① Enable for Partition 1
 - ② Enable for Partition 2
 - ③ Enable for Partition 3 (Premier 816 Only)
 - ④ Enable for Partition 4 (Premier 816 Only)
 - ⑤ Allow Arming
 - ⑥ Allow Bypassing
 - ⑦ Allow Disarming
 - ⑧ Allow User Functions

- User Options 2**
- ① Enable One Time Use Access Code
 - ② Time Lock Code with Control Timer 1
 - ③ Enable Open Reporting
 - ④ Enable Close Reporting
 - ⑤ Enable User as Duress Code
 - ⑥ Activate Door Strike Output
 - ⑦ Allow Global PA/Fire Silence

- User Options 3**
- ① Allow Engineer Code Programming
 - ② Allow NVM Locking
 - ③ Allow Engineer Programming
 - ④ Allow Test Call Transmission
 - ⑤ Allow Alarm/Fault Acknowledgement
 - ⑥ Allow User Programming
 - ⑦ Allow User Code Programming
 - ⑧ Local Partition Access Only

Continues on Next Page



Programmeren Gebruiker 80

Met deze optie kan de installateur nieuwe gebruikers codes aanmaken en toegang geven tot bepaalde menu's

Elke gebruikers code krijgt de volgende kenmerken:

- **Gebruikers code**
Een gebruikers code kan bestaan uit 4, 5 of 6 cijfers. Het systeem staat het gebruik van codes met 4, 5 of 6 cijfers doorelkaar toe. De gebruikers code moet worden ingetoetst alvorens de gebruiker het systeem kan bedienen.
- **Gebruikers Opties 1**
Voor details zie gebruikers opties 1.
- **Gebruikers Opties 2**
Voor details zie gebruikers opties 2.
- **Gebruikers Opties 3**
Voor details zie gebruikers opties 3.

Gebruikers Opties 1 81

Gebruikers opties 1 kunnen selectief per gebruiker aan en uitgezet worden. De volgende opties zijn mogelijk:

- 1 **Bevoegd voor Partitie 1**
On: De gebruiker heeft toegang tot partitie 1.
Off: De gebruiker heeft geen toegang tot partitie 1.
- 2 **Bevoegd voor Partitie 2**
On: De gebruiker heeft toegang tot partitie 2.
Off: De gebruiker heeft geen toegang tot partitie 2.
- 3 **Bevoegd voor Partitie 3 (alleen op de Premier 816)**
On: De gebruiker heeft toegang tot partitie 3.
Off: De gebruiker heeft geen toegang tot partitie 3.
- 4 **Bevoegd voor Partitie 4 (alleen op de Premier 816)**
On: De gebruiker heeft toegang tot partitie 4.
Off: De gebruiker heeft geen toegang tot partitie 4.

5 Inschakelen toestaan

- On: De gebruiker kan de partities inschakelen waarvoor zijn gebruikers code geldig is.
Off: De gebruiker kan geen partities inschakelen.

6 Het overbruggen van een Zone

- On: De gebruiker kan zones overbruggen in de partities waarvoor zijn gebruikers code geldig is.
Off: De gebruiker kan geen zones overbruggen.

7 Uitschakelen toestaan

- On: De gebruiker kan de partities uitschakelen waarvoor zijn gebruikers code geldig is.
Off: De gebruiker kan geen partities uitschakelen.

N

De installateurs code (Gebruiker 00) kan het alarmsysteem alleen uitschakelen als het systeem ook is ingeschakeld met de installateurs code.

8 Toestaan van gebruikers functies

- On: De gebruiker heeft toegang tot de volgende functies:
- Het resetten van een alarm
 - Het bekijken van het alarm geheugen
 - Het bekijken van service fouten
 - Het aan en uitzetten van de deurbel functie
 - Het veranderen van de eigen code
- Off: De gebruiker heeft geen toegang tot de bovenstaande functies.

Gebruikers Opties 2 82

Gebruikers opties 2 kunnen selectief per gebruiker aan en uitgezet worden. De volgende opties zijn mogelijk:

- 1 **Enmalig gebruik van de gebruikers code**
On: De gebruikers code kan alleen gebruikt worden om 1 keer het systeem aan en uit te zetten. Nadat de code gebruikt wordt om het alarmsysteem uit te zetten zal de code automatisch verwijderd worden.
Off: De gebruikers code gedraagt zich normaal.

2 Blokkeer code met Control Timer 1

On: Als de tijdklok van Timer 1 aan staat dan kan de code niet meer gebruikt worden. Als de Tijdklok van Timer 1 uit staat zal het systeem de code weer accepteren.

Off: De code zal op ieder moment geaccepteerd worden.

3 Uitschakeling Doormelden naar PAC

On: Het alarmsysteem zal een uitschakeling melden naar de PAC als door een gebruikers code 1 of meerdere partities worden uitgezet.

Off: Het systeem zal geen uitschakelmelding versturen.



De alarminstallatie zal na een alarm altijd een open (uitschakeling, herstel) signaal naar de meldkamer versturen ook als deze optie is uitgeschakeld.

4 Inschakeling Doormelden naar PAC

On: Het alarmsysteem zal een inschakeling melden naar de PAC als door een gebruikers code 1 of meerdere partities worden ingeschakeld.

Off: Het systeem zal geen inschakelmelding versturen.

5 Gebruikerscode wordt Dwang (Duress) Code

On: Deze gebruikers code zal een dwang conditie versturen naar de PAC als deze code wordt gebruikt.

Off: De gebruikers code gedraagt zich normaal.

6 Activeren Deuropener Uitgang

On: Als deze gebruikers code wordt gebruikt zal de uitgang met uitgangstype "door strike" voor 2 seconden worden geactiveerd.

Off: De gebruikers code gedraagt zich normaal.

7 Uitschakelen van 2 draads brand/PA Alarm

On: De gebruikers code kan vanuit elke partitie een alarm veroorzaakt door de 2-draads brand ingang en de Aux PA ingang (Aux ingang geprogrammeerd als Paniek) uitschakelen. De gebruikers code kan deze alarmmelding alleen resetten voor de partities waar de gebruikers code voor geldig is.

Off: Als er een alarm optreedt door een van deze ingangen dan kan de gebruikers code alleen het alarm van zijn eigen partitie uitschakelen en resetten.

Gebruikers Opties 3

83

Gebruikers opties 3 kunnen selectief per gebruiker aan en uitgezet worden. De volgende opties zijn mogelijk:

1 Installateurs code programmeren

On: De gebruikers code mag ook de installateurs code (code 00) programmeren.

Off: De gebruikers code heeft niet de mogelijkheid de installateurs code (code 00) te programmeren in het menu "programmeren nieuwe gebruikers".

2 Toelaten de NVM van de centrale te blokkeren

On: De gebruikers code kan de NVM blokkeren en deblokkeren (mits optie 3 "Toestaan Installateurs programmering" aan staat). De centrale kan als de NVM geblokkeerd is niet meer met behulp van de "load default" pennen in de fabrieksstand gezet worden.

Off: De gebruikers code kan de NVM van de centrale niet blokkeren en deblokkeren.

3 Toelaten Installateurs Programmering

On: De gebruikers code heeft toegang tot de installateur programmeer menu's.

Off: De gebruikers code heeft geen toegang tot de installateur programmeer menu's.

4 Test Melding Toelaten

On: De gebruikers code kan een test melding naar de PAC uitvoeren. (Menu 92, kijk op pagina 19)

Off: De gebruikers code kan geen test melding uitvoeren.

5 Bevestigen Alarm/Service Fouten Toestaan

On: De gebruikers code kan gebruikt worden voor het bevestigen en resetten van een alarmgebeurtenis of van een eventuele service fout.

Off: De gebruikers code kan niet gebruikt worden voor het bevestigen en resetten van een alarmgebeurtenis of van een eventuele service fout.

6 Toelaten Gebruikers Programmering

On: De gebruikers code heeft toegang tot de gebruikers menu's (90 - 96).

Off: De gebruikers code heeft geen toegang tot de gebruikers menu's (90 - 96)

7 Toelaten Gebruikers Codes Programmeren

On: De gebruikers code heeft toegang om de gebruikers codes 01 tot 31 te programmeren in menu's (80 - 83).

Off: De gebruikers code mag geen gebruikers codes programmeren in menu's (80 - 83).

8 Alleen Toegang Lokale Partitie

On: De gebruikers code kan alleen gebruikt worden voor het in en uit schakelen van de partities die toegewezen zijn aan het bediendeel. Bijvoorbeeld: een gebruiker heeft toegang tot alle 4 de partities en de gebruiker gebruikt vervolgens een bediendeel dat is toegewezen aan partitie 1, dan kan de gebruiker via dat bediendeel alleen partitie 1 in en uitschakelen.

Off: De gebruikers code is geldig op elk willekeurig bediendeel (algemene toegang).

Gebruikers Teksten (alleen LCD)

84

Als op uw installatie een Premier LCD bediendeel is aangesloten dan kunt u een naam (max. 8 karakters) aan iedere gebruikers code toekennen. Deze tekst wordt gebruikt als u het geheugen uitleest (zie pagina 13). Het programmeren van deze teksten is gelijk aan het programmeren van de tekst in uw mobiele telefoon. (Voor meer informatie kijkt u op pagina 14).

System Testen & Handigheden

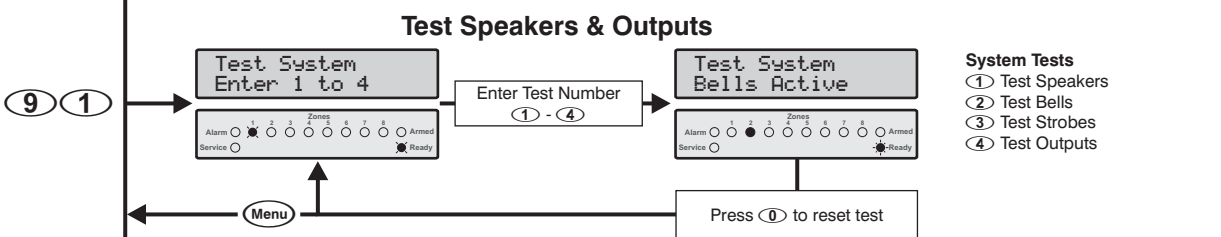
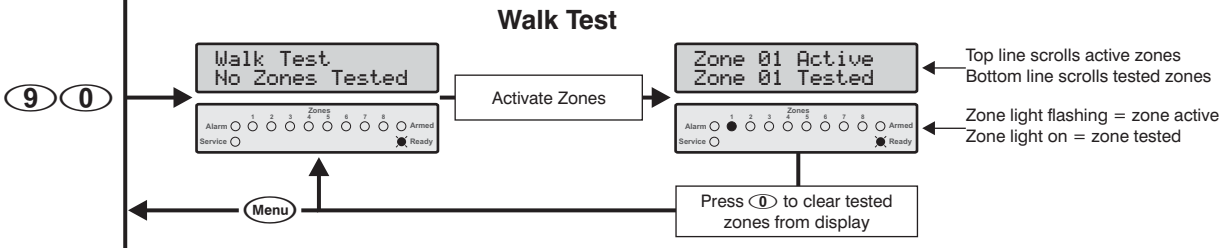
Enter Access code
?? ?? ?? ??
Then press **Menu** then **9**

Programming Menu
Enter Code > ??



Led Key

- Off
- On
- Slow Flash
- Fast Flash



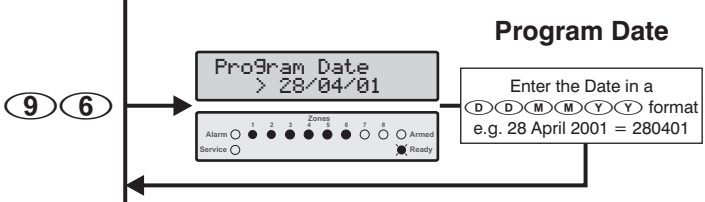
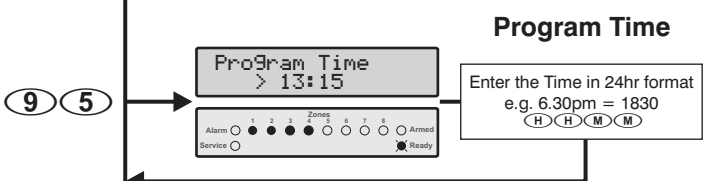
System Tests

- ① Test Speakers
- ② Test Bells
- ③ Test Strobes
- ④ Test Outputs

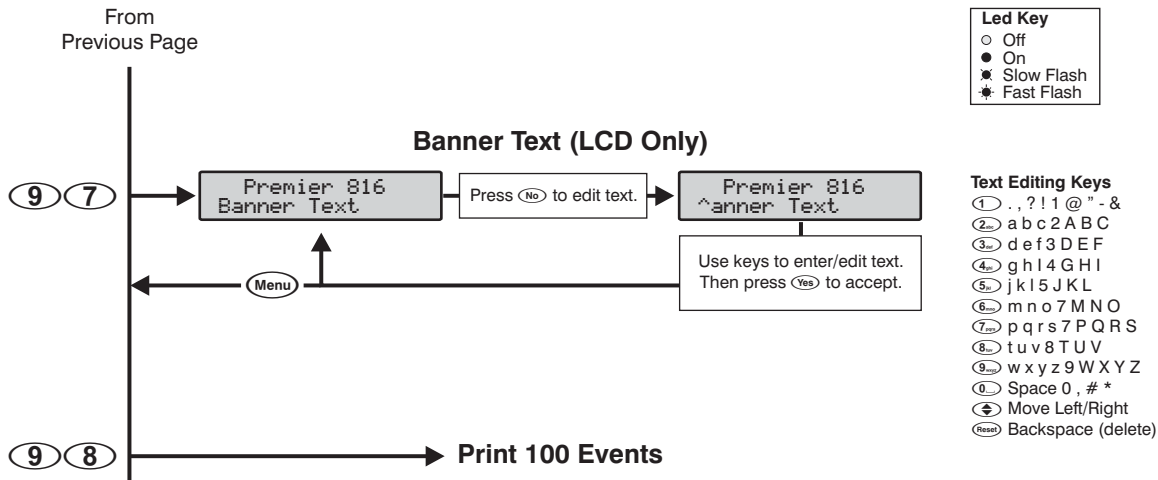
9 2 → Send Test Call

9 3 → Enable Download/Engineer Access

9 4 → Start Call Back



Continues on Next Page



Loop Test 90

De looptest kan alleen plaats vinden als de partitie uit staat. 24 Uur zones (uitgezonderd brand, sabotage en problemen (trouble) worden tijdens de looptest uitgezet zodat ook paniekknoppen enz. getest kunnen worden.

Sirenes en Uitgangen Testen 91

Deze menu optie staat toe de volgende testen uit te voeren:

- 1 Test Speakers
- 2 Test Sirenes
- 3 Test Flitsers
- 4 Test Systeem Uitgangen



Bij het testen van de uitgangen zullen alleen de uitgangen geactiveerd worden die door uw installateur geprogrammeerd zijn.

Versturen van een Testmelding 92

Met deze optie kunt u een Testmelding naar de PAC versturen.



Als de testmelding niet is gelukt zal het bediendeel een fout toon laten horen.

Download Installateur Toelaten 93

De alarmcentrale kan zo zijn ingesteld dat u de installateur moet toelaten om uw systeem te downloaden of om uw systeem te programmeren. Als u toestemming heeft gegeven dan laat uw systeem toe:

- Dat uw installateur toegang heeft tot uw alarmsysteem via een computer (download).
- Dat uw installateur toegang heeft tot de programmeer menu's van de alarminstallatie.

Het alarmsysteem geeft toegang tot uiterlijk AM 12.00. Daarna wordt de toegang geweigerd.

Terugbellen starten 94

Deze optie laat de alarmcentrale beginnen met terugbellen. Op deze manier krijgt de download computer toegang tot de alarmcentrale.



Deze optie mag u alleen gebruiken op verzoek van uw installateur. Als het terugbellen niet gelukt is zal het bediendeel een fout toon laten horen.

Programmeren van de Tijd 95

De alarminstallatie heeft een real time klok die gebruikt wordt om gebeurtenissen, die worden opgeslagen in het geheugen, te voorzien van de tijd en datum. Deze optie geeft de mogelijkheid om de tijd aan te passen.

Programmeren van de Datum 96

De alarminstallatie heeft een real time klok die gebruikt wordt om gebeurtenissen, die worden opgeslagen in het geheugen, te voorzien van de tijd en datum. Deze optie geeft de mogelijkheid om de datum aan te passen.

Programmeren van Banner Tekst 97

Als er op uw installatie een Premier LCD of LCDL bediendeel is aangesloten kan er een tekst op de bovenste regel van het paneel geplaatst worden van max. 16 Karakters. Deze tekst kunt u programmeren via het bediendeel en gebeurt op dezelfde manier als bij een mobiele telefoon. (Voor info zie pagina 14)

Print laatste 100 Gebeurtenissen 98

Als uw alarminstallatie is aangesloten op een printer dan zal deze optie er voor zorgen dat de laatste 100 gebeurtenissen die zijn opgeslagen in het geheugen naar de printer worden verstuurd.

5. Brandveiligheid & Onderhoud

Brandveiligheid

Werking brandalarm

Alarm

Bij een Brandalarm zal de sirene een **pulserend** geluid produceren (slow woop). Dit alarm wordt ook doorgemeld naar de PAC mits deze functie door de installateur is geprogrammeerd.

Uitzetten van de sirene

De sirene zal stoppen na het intoetsen van een geldige gebruikers code.

Resetten van de rookmelders

Als u de brandmelders geresset heeft maar de detector detecteerd nog steeds rook dan zal het systeem opnieuw in alarm komen. Als er geen rook meer wordt gedetecteerd als het systeem geresset wordt dan komt het systeem in rust.

™ Het resetten van een rookmelder:

1. Toets uw gebruikers code **????**.
2. Toets de **N** knop gevolgd door **0**. Bij een Premier RKP 16 Plus of een LCD bediendeel toets u vervolgens de knop **R**.
3. Het bediendeel zal een Bleep toon geven en het alarmsysteem zal alle geheugen detectors (zoals rookmelders) resetten.



Als u het vermoeden heeft dat de alarminstallatie een brandmelding heeft doorgemeld naar de PAC terwijl de brandmelding vals is neemt u dan direct met de meldkamer contact op. **Doet u dit niet dan heeft u kans dat de brandweer bij u op de stoep staat.** In geval van een brandalarm volg dan het ontruimingsplan. In geval van een brandalarm snachts moet het pand direct verlaten worden.

Bovenstaande is wellicht niet voor uw installatie van toepassing. Informeer bij uw installateur voor de precieze werking van uw alarmsysteem.

Brandveiligheid van het woonhuis bekijken

De meeste branden vinden in een normaal woonhuis plaats. Om het risico voor een brand te minimaliseren wordt het aangeraden het huis te controleren op de brandveiligheid. Tevens wordt het aangeraden een ontruimingsplan op te zetten.

- Staan alle elektrische apparaten uit of op zijn minst in een dusdanige conditie dat er niets mis kan gaan. Controleer of er geen overbelaste stopcontacten etc. aanwezig zijn. In geval van twijfel raadpleeg dan een professioneel bedrijf..
- Zijn alle licht ontvlambare vloeistoffen veilig opgeborgen in gesloten containers in een goed geventileerde

ruimte? Schoonmaken met ontvlambare vloeistoffen moet vermeden worden.

- Zijn alle gevaarlijke materialen (lucifers) uit te buurt van kinderen?
- Indien u brandbare spullen heeft of als in een ruimte brandbare spullen zijn gebruikt zorg dan dat deze op een correcte manier zijn geïnstalleerd. Laat eventueel een professioneel bedrijf hier naar kijken.

Ontruimingsplan

Er zit vaak een vrij korte tijd tussen het ontstaan van een brand en de tijd dat de brand dodelijk wordt. Het is daarom belangrijk dat er een ontruimingsplan is. Oefen dit ontruimingsplan ook regelmatig.

1. Iedereen moet betrokken zijn bij het ontwerpen van een ontruimingsplan.
 2. Bestudeer de mogelijke ontsnappingsroutes vanuit iedere positie binnen het pand. Omdat de meeste branden s'avonds ontstaan is het belangrijk extra aandacht te besteden aan de ontsnappingsroutes vanuit de slaapkamers.
 3. Het ontsnappen vanuit een slaapkamer moet mogelijk zijn zonder de tussendeur te hoeven openen. Houdt rekening met het volgende:
 - Verzeker u ervan dat alle deuren en ramen van binnenuit eenvoudig te openen zijn.
 - Als uitgangen voor bijvoorbeeld kinderen of gehandicapten te moeilijk te openen zijn moet het ontruimingsplan verder ontwikkeld worden. Dit houdt ook in dat de reddingsmedewerkers het brandalarm signal ook moeten kunnen horen.
 - Indien een uitgang hoger ligt dan het grondniveau dan moet een goedgekeurde brandladder worden gebruikt. In het gebruik van de ladder moet worden getraind.
 - Uitgangen op grondniveau moeten worden vrijgehouden. Verwijder bijvoorbeeld in de winter de sneeuw die voor de uitgang kan liggen.
- Iedereen moet bijelkaar komen op een afgesproken verzamelpunt zodat bepaald kan worden of iedereen veilig is. Als iedereen veilig is geef dit dan ook door aan de brandweer.
 - Een goed plan zorgt voor een snelle ontruiming. Ga niet op onderzoek uit en probeer niet het vuur te bestrijden. Verlies geen waardevolle tijd met het zoeken naar waardevolle spullen. Eenmaal buiten ga dan niet meer naar binnen. Wacht op de brandweer.

- Noteer het ontruimingsplan en oefen het regelmatig zodat mocht het nodig zijn iedereen precies weet wat te doen. Herschrijf het plan als er wijzigingen plaatsvinden zoals meer personeel of wijzigingen in het gebouw (nieuwe uitgangen).
- Verzeker u ervan dat het brandalarm goed werkt door wekelijks tests uit te voeren (zie "Werking brandalarm" op pag. 6). Als u de werking van het systeem niet vertrouwd waarschuw dan uw installateur.
- Wij raden u aan contact op te nemen met de lokale brandweer voor extra informatie over brandveiligheid en ontruimingsplannen. Indien mogelijk laat dan een brand preventie ambtenaar een veiligheidsinspectie uitvoeren.

Onderhoud

Bij normaal gebruik zal het systeem een minimum aan onderhoud nodig hebben. De volgende punten moeten in de gaten worden gehouden:

1. Maak de alarmcentrale en de bediendelen niet schoon met een natte doek. Een stofdoek moet in de meeste situaties voldoende zijn om vuiligheid te verwijderen.
2. De accu test is ontworpen om de conditie van de accu te bepalen. We raden echter aan de accu iedere 5 jaar te vervangen.
3. Voor andere randapparatuur zoals rookmelders, passief infrarood detectoren etc. raadpleeg de respectievelijke handleiding van de fabrikant.

Verklarende woordenlijst

Gebruikers code: Een 4, 5 of 6 cijferige code die gebruikt wordt om het alarmsysteem te bedienen.

PAC (meldkamer): Een particuliere alarm centrale waar de alarmcentrale via de telefoonlijn meldingen naar verstuurd. De PAC ontvangt dus alarmmeldingen en zorgt dat de betreffende instantie (politie, brandweer) op de hoogte wordt gesteld.

Overbruggen: Een optie die de gebruiker in staat stelt om zones te overbruggen zodat de alarmcentrale deze zones niet ziet.

Chime (Deurbel): Een optie die de bediendelen en interne sirene in staat stelt een DING DONG te laten horen als de geselecteerde zones actief worden.

Duress (Dwang) Code: Een speciaal type gebruikers code die na gebruik tevens een melding verstuurd naar de PAC zodat de meldkamer weet dat het alarmsysteem onder dwang wordt bediend.

Forced Armable (Geforceerd in te schakelen): Deze optie kan per zone worden opgegeven en staat toe dat het systeem kan inschakelen ook als de geselecteerde zone actief is.

Group Overbrug (Groep overbruggen): Een optie die ervoor zorgt dat de gebruiker in 1 keer een complete groep zones kan overbruggen.

Partitie: Eén of meerdere zones die een individuele ruimte bepalen. Deze ruimte kan onafhankelijk van de andere partities aan en uitgezet worden.

Service: Een conditie die aangeeft dat er een probleem heeft plaatsgevonden met één van de detectoren of met de alarmcentrale.

Zone: Een zone is een beveiligde ruimte waar één of meerdere detectoren op zijn aangesloten. (bewegings detectoren, glas-breek detectoren, magneet contacten of schok detectoren).

6. Installatie Gegevens

Alarm centrale

Model:	Premier 412: <input type="checkbox"/> Premier 816: <input type="checkbox"/>
Lokatie:	

Bediendelen

Bedien deel	Lokatie	Partities	Brand (1 & 3)	Politie (4 & 6)	Medisch (7 & 9)	Paniek Stil	Snel Arm	Snel "UIT"	Snel Overbrugg
1									
2									
3									
4									
5									
6									

Timers

Timer	Partitie 1	Partitie 2	Partitie 3	Partitie 4
Uitloop tijd	Sec.	Sec.	Sec.	Sec.
Inloop tijd 1	Sec.	Sec.	Sec.	Sec.
Inlooptijd 2	Sec.	Sec.	Sec.	Sec.
Alarm Vertagingstijd	Min.	Min.	Min.	Min.
Sirene Vertragingstijd	Min.	Min.	Min.	Min.
Sirene Tijdsduur	Min.	Min.	Min.	Min.

Zones

Zone	Beveiligde Ruimte	Zone Tekst	Partities	Overbrug	Deurbel	Zone Type
1						
2						
3						
4						
5						
6						
7						
8						
9						
10						
11						
12						
13						
14						
15						
16						

Gebruikers

Gebruiker	Naam	Partities	"AAN"	"UIT"	Overbrug	Functies
01						
02						
03						
04						
05						
06						
07						
08						
09						
10						
11						
12						
13						
14						
15						
16						
17						
18						
19						
20						
21						
22						
23						
24						
25						
26						
27						
28						
29						
30						
31						

Opmerkingen

Installatie Bedrijf: _____

Adres: _____

Telefoon: _____

Fax: _____

Email: _____

PAC (Meldkamer) _____

Prom Nummer: _____

Telefoon: _____

Email: _____

Texecom
www.texe.com

INS141-5

FR Security BV 2003 ©